

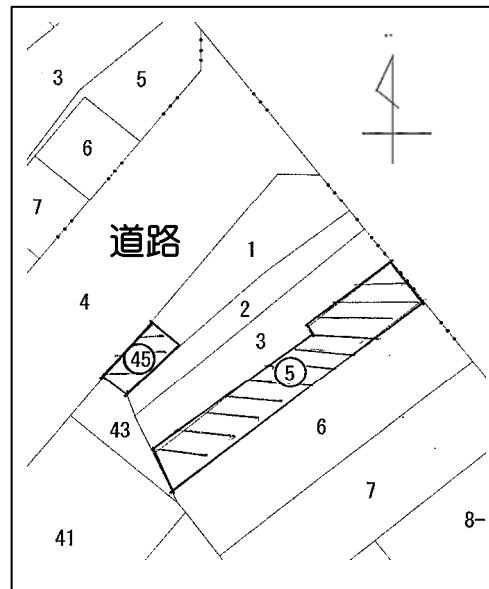
売土地

西尾市

# 永吉二丁目



ながよしにちょうめ



..life information..

- 西尾小学校 …… 約400m
- 西尾中学校 …… 約1.8km
- ヴェルサウォーク …… 約1km
- フィールいつも …… 約700m
- 西尾駅 …… 約880m

物件種目	売土地		
最寄駅	名鉄西尾線「西尾」駅		
間取り	****		
価格	左記参照		
住所	西尾市永吉二丁目5番地、45番		
交通	名鉄西尾線「西尾」駅より約880m		
土地面積	左記参照		
建物面積	****		
土地権利	所有権	地目	宅地
都市計画	市街化区域	用途地域	第二種中高層住居
建ぺい率	60%	容積率	150%
他の法令上の制限	地勢		平坦
現況	更地	引渡日	相談
駐車場		構造	木造
接道	2-5 東側約8mの公道に4.69m接道。 2-45 北側約12mの公道に約7m接道。		
備考	●上下水道有 ●現況有姿 ●準防火地域		

土地面積		価格（坪単価）
2-5	125.13㎡ (37.85坪)	498万円 (坪11.2万)
2-45	22.37㎡ (6.76坪)	

生活施設充実!  
西尾市中心部の物件です!



愛知県知事(12) 第5986号 西三河支部  
〒445-0872西尾市矢曾根町赤地75-1  
freedial:0120-077-723/  
tel:0563-55-7111/ fax:0563-53-1022/

http://www.daishin-jp.net

取引形態 仲介 一般媒介  
**株式会社 大信**